

VYSOKOZDVIŽNÉ VOZÍKY HELI S AKUMULÁTOROVÝM POHONEM

VE 420 AC

VE 425 AC

HELI



VYSOKOZDVIŽNÉ VOZÍKY ELEKTRICKÉ

čtyřkolové provedení

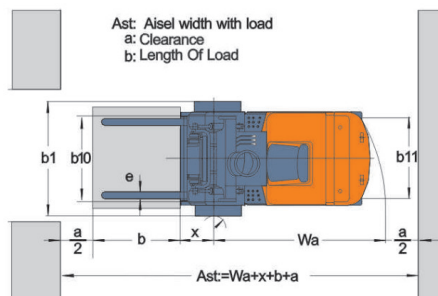
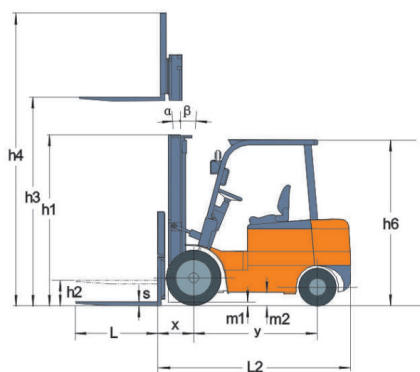
• 2000kg • 2500kg •

www.gekkon.org

TECHNICKÉ PARAMETRY

HELI		VE 420AC	VE 425AC
Charakteristika			
1.1 Model		VE420AC	VE425AC
1.2 Pohon		AC elektrický	AC elektrický
1.3 Způsob obsluhy		vsedě	vsedě
1.4 Nosnost	Q (t)	2,0	2,5
1.5 Vyrožení těžiště	(mm)	500	500
1.6 Vzdálenost čela vidlic od osy přední nápravy	K (mm)	483	483
1.7 Rozvor kol	L (mm)	1515	1515
Hmotnost			
2.1 Hmotnost vozíku bez břemene	(kg)	4050	4200
2.2 Zatížení náprav s břemenem, vpředu/vzadu	(kg)	5305/700	5880/820
2.3 Zatížení náprav bez břemene, vpředu/vzadu	(kg)	1600/2250	1700/2300
Kola			
3.1 Druh pneumatik: L=vzduch, SE=superelastic		L (SE)	L (SE)
3.2 Rozměry pneumatik - přední		7,00-12-12PR	7,00-12-12PR
3.3 Rozměry pneumatik - zadní		18X7-8-14PR	18X7-8-14PR
3.4 Počet kol, přední/zadní (x=hnací)		2x/2	2x/2
Rozměry			
4.1 Naklápění zdvižného rámu, vpřed/vzad	Y (°)	6/12	6/12
4.2 Stavební výška zdvižného rámu	C (mm)	2000	2000
4.3 Základní volný zdvih	E (mm)	170	170
4.4 Výška zdvihu	B (mm)	3000	3000
4.5 Výška při maximálním zdvihu	A (mm)	3995	3995
4.7 Výška ochranného rámu	P (mm)	2130	2130
4.8 Výška sedadla	O (mm)	1035	1035
4.12 Výška tažného zařízení	N (mm)	355	355
4.19 Celková délka	H (mm)	3318	3468
4.20 Délka bez vidlic	I (mm)	2398	2398
4.21 Celková šířka	Q (mm)	1150	1150
4.22 Rozměry vidlic	F,U,J (mm)	40X100X920	40X100X1070
4.31 Světlná výška ve středu rozvoru kol	G (mm)	155	155
4.34 Pracovní pravoúhlá ulička 1)	Ast (mm)	3748	3808
4.35 Poloměr otáčení	W (mm)	2065	2065
Výkony			
5.1 Rychlost pojezdu s/bez břemene	(km/h)	14/15	14/15
5.2 Rychlost zdvihu s/bez břemene	(m/s)	0,28/0,49	0,26/0,49
5.7 Stoupavost s/bez břemene	(%)	16	15
5.10 Provozní brzdy		hydraulické	hydraulické
Pohon			
6.1 Výrobce		MOSFET	MOSFET
6.2 Výkon motoru pojezdu (AC)		11,1	11,1
6.3 Výkon motoru zdvihu (DC)	(kW/rpm)	10,5	10,5
Různé			
7.1 Druh řízení		hydraulické	hydraulické
7.2 Hmotnost baterie s obsahem	(kg)	1120	1120
7.3 Baterie	(V/Ah)	48/600	48/600
7.4 Provozní tlak pro přídatné zařízení	(Mpa)	17,5	17,5

1) Paleta 1200x800 mm na délku. Upozornění: Informace obsažené v tomto dokumentu podléhají změnám bez předchozího upozornění



CE Certification

GKKON
GKKON International s.r.o.

EULIFT
manipulační technika

HELI
vysokozdvížeň vozíky

www.gekkon.org

www.eulift.cz

www.heli.cz